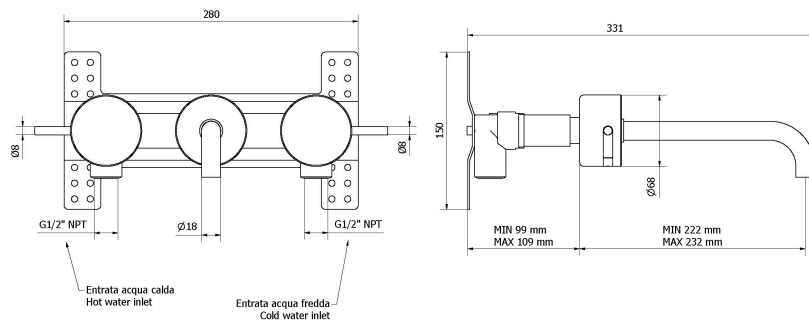


CL29NM



Product Description

Wallmount 8" c.c. lavatory faucet

- solid brass construction
- crystal clear water flow
- drain not included
- 1/2" connection

height: 4"
overall projection: 9 1/4"
flow rate: 1.3 gpm*

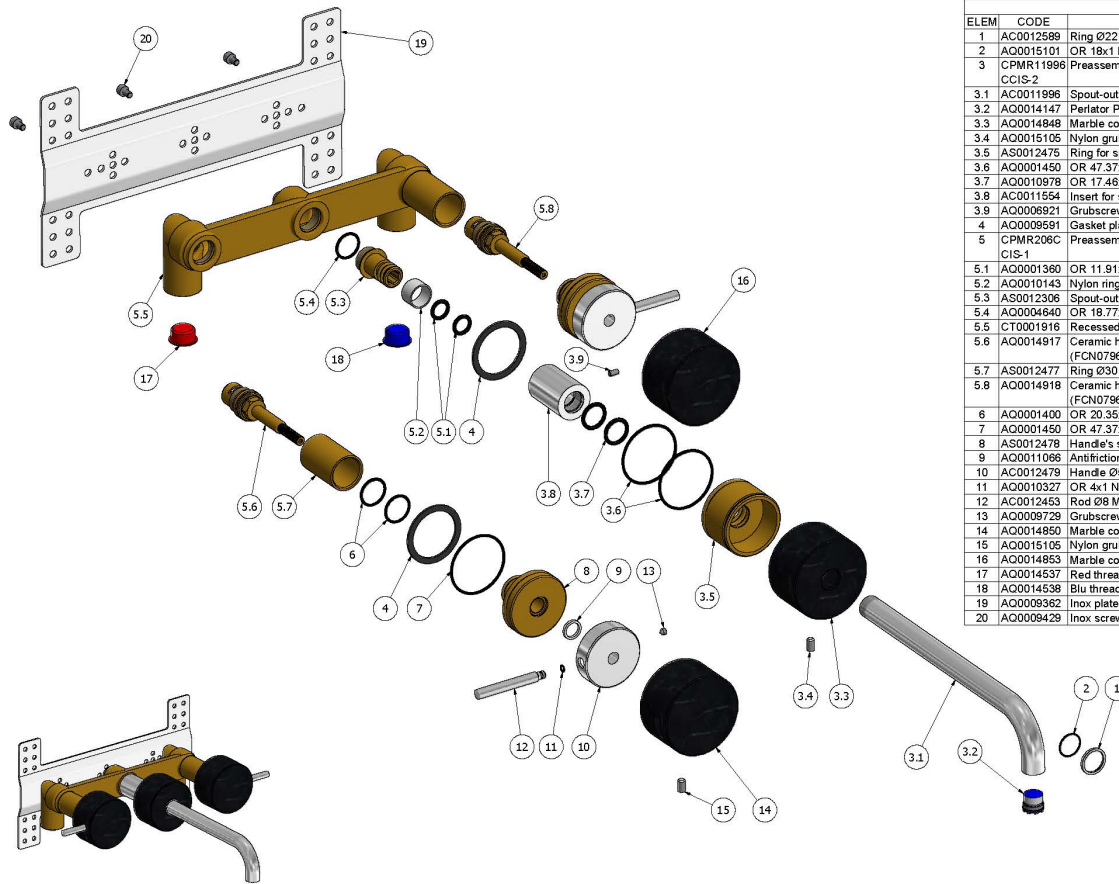
FINISHES

Standard
Polished chrome (pc)

Custom
15 custom finishes available
(ask your local Aquabress authorized dealer for details)

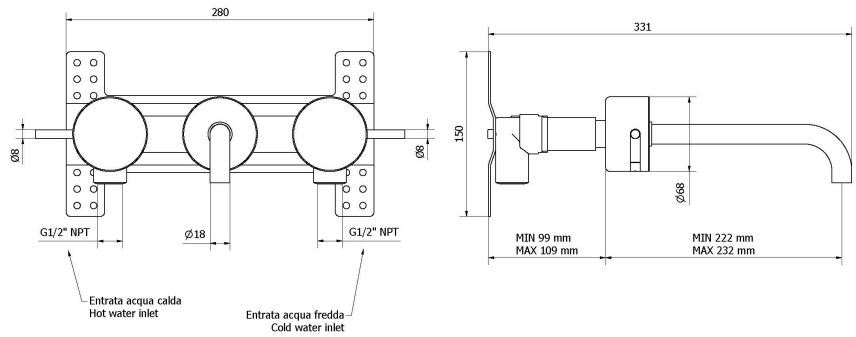
*Optional low flow aerator: #ABAE443360010 (1.2 gpm)

AQUABRASS



Parts list			
ELEM	CODE	DESCRIPTION	QT
1	AC0012589	Ring Ø22 Ø18.4 H2	1
2	AQ0015101	OR 18x1 NBR 70 SH	1
3	CPMR11996	Preassembled spout out	1
3.1	AC0011986	Spout-out M18x1 M16.5x1 Ø18 L244	1
3.2	AQ0014147	Perlator PCA caché 1 GPM (44.3358.010)	1
3.3	AQ0014848	Marble cover Ø68 H40 marquina's black	1
3.4	AQ0015105	Nylon grubscREW M6x10 taglio cacciavite p.p.	1
3.5	AS0012475	Ring for spout Ø52.4 H34	1
3.6	AQ0001450	OR 47.37x1.78 NBR 70 SH	2
3.7	AQ0010978	OR 17.46x2.62 NBR 70 SH	2
3.8	AC0011554	Insert for spout-out Ø30 L42	1
3.9	AQ0006921	GrubscREW M4x8 flat point	1
4	AQ0009591	Gasket plane Ø40 Ø49.5 H1.5	3
5	CPMR206C	Preassembled recessed mixer	1
5.1	AQ0001360	OR 11.91x2.62 NBR 70 SH	2
5.2	AQ0010143	Nylon ring for connection piece Ø20 H12.5	1
5.3	AS0012306	Spout-out insert G1/2" H40	1
5.4	AQ0006460	OR 18.77x1.78 NBR 70 SH	1
5.5	CT0001916	Recessed body NPT	1
5.6	AQ0014917	Ceramic headwork 90° left red (FCN0796S-6090RS)	1
5.7	AS0012477	Ring Ø30 M24x1 H44	2
5.8	AQ0014918	Ceramic headwork 90° right cold blue (FCN0796D-6090BL)	1
6	AQ0001400	OR 20.35x1.78 NBR 70 SH	4
7	AQ0001450	OR 47.37x1.78 NBR 70 SH	2
8	AS0012478	Handle's support Ø62.4 Ø24.8 H35	2
9	AQ0011096	Antifriction ring Ø15.8x13.2x2.2	2
10	AC0012479	Handle Ø51 H22	2
11	AQ0010327	OR 4x1 NBR 70 SH	2
12	AC0012453	Rod Ø8 M6 H63	2
13	AQ0009729	GrubscREW M5x5 cone point	2
14	AQ0014950	Marble cover Ø68 H40 left	1
15	AQ0015105	Nylon grubscREW M6x10 taglio cacciavite p.p.	2
16	AQ0014853	Marble cover Ø68 H60 right	1
17	AQ0014537	Red thread's protecting cap Ø19	1
18	AQ0014538	Blu thread's protecting cap Ø19	1
19	AQ0009362	Inox plate 280x150	1
20	AQ0009429	Inox screw M5x8	3

CL29BC



Product Description

Wallmount 8" c.c. lavatory faucet

- solid brass construction
- crystal clear water flow
- drain not included
- 1/2" connection

height: 4"
overall projection: 9 1/4"
flow rate: 1.3 gpm*

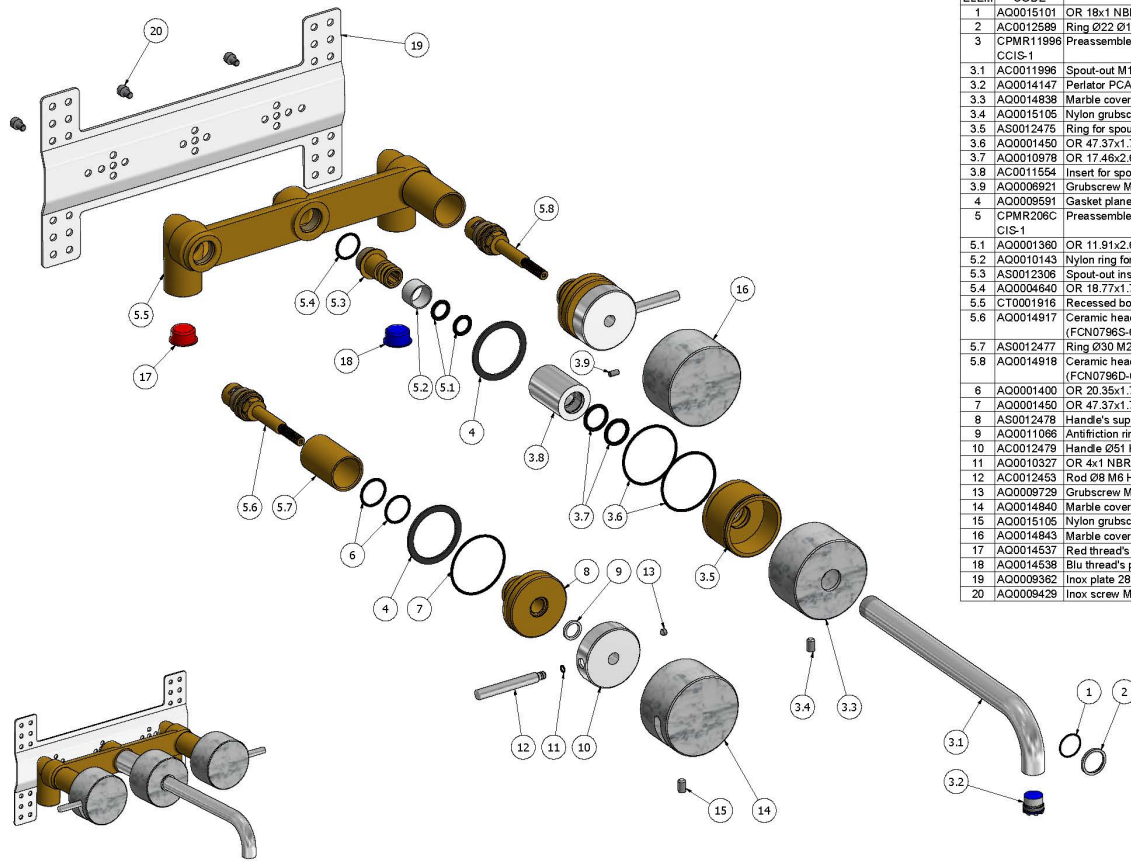
FINISHES

Standard
Polished chrome (pc)

Custom
15 custom finishes available
(ask your local Aquabrace authorized dealer for details)

*Optional low flow aerator: #ABAE443360010 (1.2 gpm)

AQUABRASS



Parts list			
ELEM	CODE	DESCRIPTION	QT
1	AQ0015101	OR 18x1 NBR 70 SH	1
2	AC0012589	Ring Ø22 Ø18.4 H2	1
3	CPMR11996	Preassembled spout out CCIS-1	1
3.1	AC0011996	Spout-out M18x1 M16.5x1 Ø18 L244	1
3.2	AQ0014147	Perlator PCA cachè 1 GPM (44.3368.010)	1
3.3	AQ0014838	Marble cover Ø68 H40 carrara's white	1
3.4	AQ0015105	Nylon grubscREW M6x10 taglio cacciavite p.p.	1
3.5	AS0012475	Ring for spout Ø52.4 H34	1
3.6	AQ0001450	OR 47.37x1.78 NBR 70 SH	2
3.7	AQ0010978	OR 17.46x2.62 NBR 70 SH	2
3.8	AC0011554	Insert for spout-out Ø30 L42	1
3.9	AQ0006921	GrubscREW M4x8 flat point	1
4	AQ0009591	Gasket plane Ø40 Ø49.5 H1.5	3
5	CPMR206C	Preassembled recessed mixer CIS-1	1
5.1	AQ0001360	OR 11.91x2.62 NBR 70 SH	2
5.2	AQ0010143	Nylon ring for connection piece Ø20 H12.5	1
5.3	AS0012306	Spout-out insert G1/2" H40	1
5.4	AQ0004640	OR 18.77x1.78 NBR 70 SH	1
5.5	CT0001916	Recessed body NPT	1
5.6	AQ0014917	Ceramic headwork 90° left red (FCN0796S-6090RS)	1
5.7	AS0012477	Ring Ø30 M24x1 H44	2
5.8	AQ0014918	Ceramic headwork 90° right cold blue (FCN0796D-6090BL)	1
6	AQ0001400	OR 20.35x1.78 NBR 70 SH	4
7	AQ0001450	OR 47.37x1.78 NBR 70 SH	2
8	AS0012478	Handle's support Ø62.4 Ø24.8 H35	2
9	AQ0011066	Antifriction ring Ø15.8x13.2x2.2	2
10	AC0012479	Handle Ø51 H22	2
11	AQ0010327	OR 4x1 NBR 70 SH	2
12	AC0012453	Rod Ø8 M6 H65	2
13	AQ0009729	GrubscREW M5x5 cone point	2
14	AQ0014840	Marble cover Ø68 H40 left	1
15	AQ0015105	Nylon grubscREW M6x10 taglio cacciavite p.p.	2
16	AQ0014843	Marble cover Ø68 H60 right	1
17	AQ0014537	Red thread's protecting cap Ø19	1
18	AQ0014538	Blu thread's protecting cap Ø19	1
19	AQ0009362	Inox plate 280x150	1
20	AQ0009429	Inox screw M5x8	3

TECHNICAL DATA

Minimum dynamic pressure _____	0.5 bar
Maximum operational pressure _____	5 bar
Recommended operational pressure _____	1-5 bar
It's recommended to use a pressure reducer in case of static pressure superior than 5 bar inside the waterpipe.	
Maximum hot water temperature _____	80° C

INSTALLATION, MAINTENANCE AND PRELIMINARY CHECKING PROCEDURE

In order to get your device work correctly and fine in time, must ensure compliance with the mode of installation and maintenance described in this booklet. Relying on a qualified plumber.

Make sure that the system is free from all debris and impurities existing.

INSTALLATION

- Fig. 2:** To carry out an optimal positioning, it is necessary to perform a test assembly before placing the valve in the wall, while it is still possible to regulate the depth of the wood support. Fix the valve housing on appropriate plate (4) with the three screws (1-2-3) and afterwards screw the wood support on the horizontal uprights at the desired height.
- Fig. 3:** Make three hole on the wall, respect the distance as show in fig. 1. The suggested diameter is \varnothing [35.00] 1 3/8" in letting the gasket lay on the wall cladding.
- Fig. 4:** **The male insert (2) placed on your rough should be carefully marked (1) on the topmost point before unscrewing it from the rough body**
- Fig. 5:** The male insert (2) must be fully inserted on the spout (3), vertical point on top, and locked in place with the Allen screw (4).
Now install the spout into the rough. Screw all the way-in but do not over tighten. It should line-up currently.
- Fig. 6:** Position the gasket (1) into the marble support (2), inserting it into the body. Place the handle (3) on the broach, inserting the Teflon ring. Verify the correct position of this handle considering the opening/closing control. Screw the spout in place.
- Fig. 7:** Place the marble covering on the handles and spout, in a softly way and paying the maximum attention. Once the threaded hole correspond to the cover hole, insert the grub screw.
Push the marble cover until the wall surface. Screw the little lever into the handle body and verify the correct operation of it.
- Fig. 8:** To clean the aerator (1), remove it from the spout. Then soak it in a vinegar and water solution to remove lime build-up. Once parts have been cleaned, reinsert the aerator.

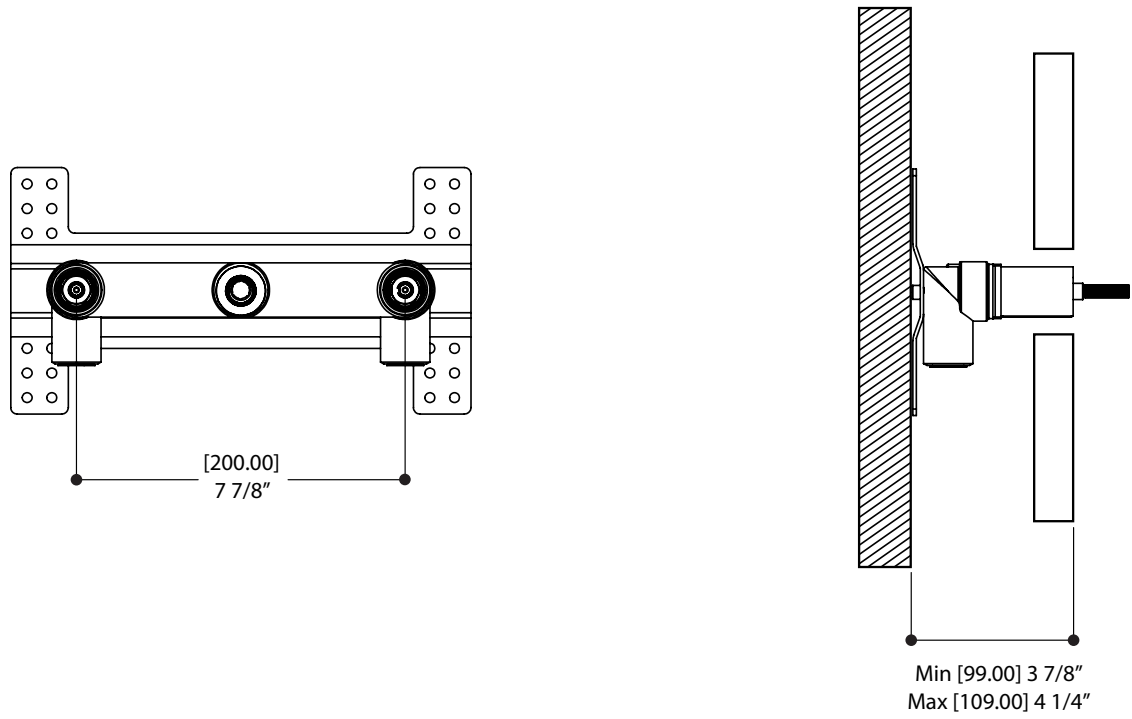


Fig. 1

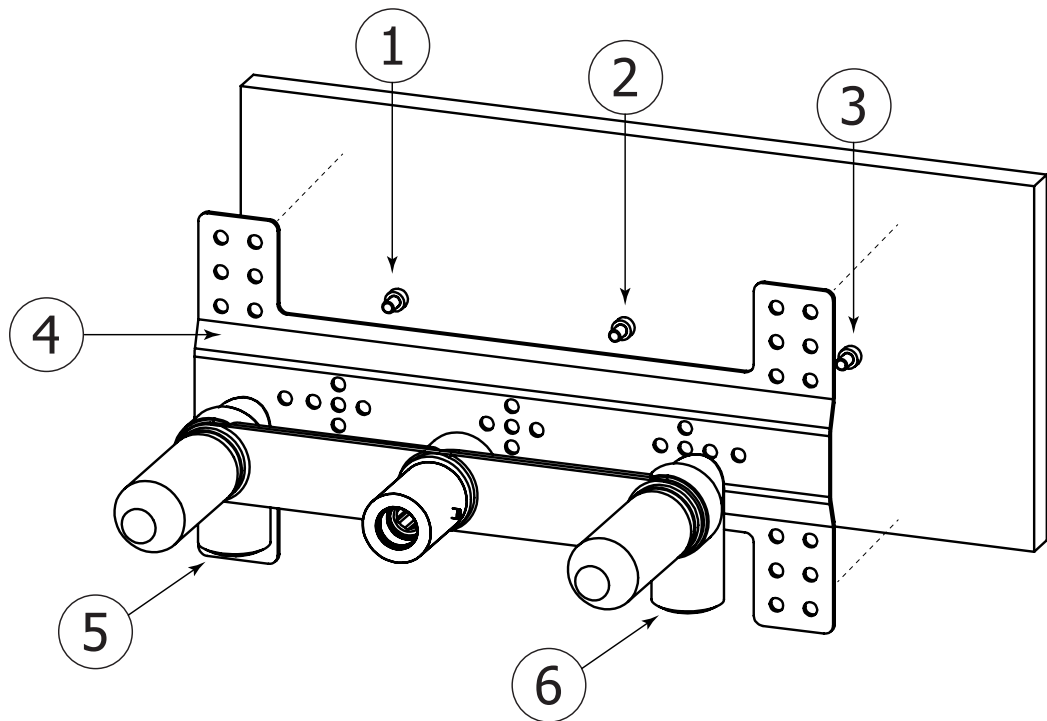


Fig. 2

Drill $\varnothing[35.00]$ 1 3/8"

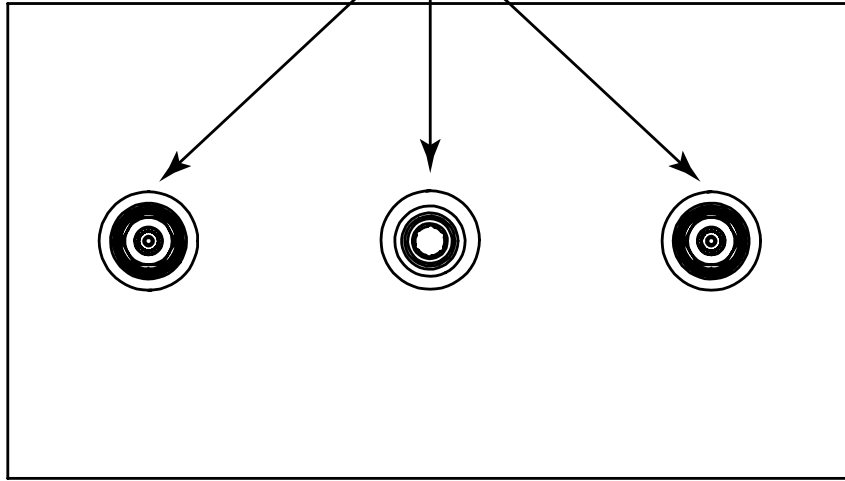


Fig. 3

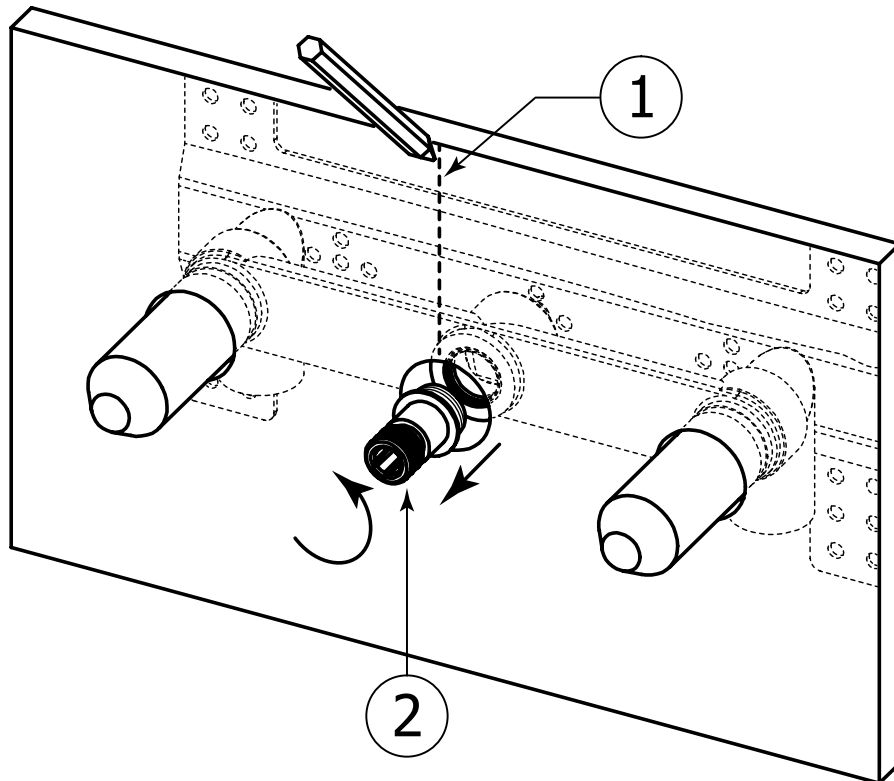


Fig. 4

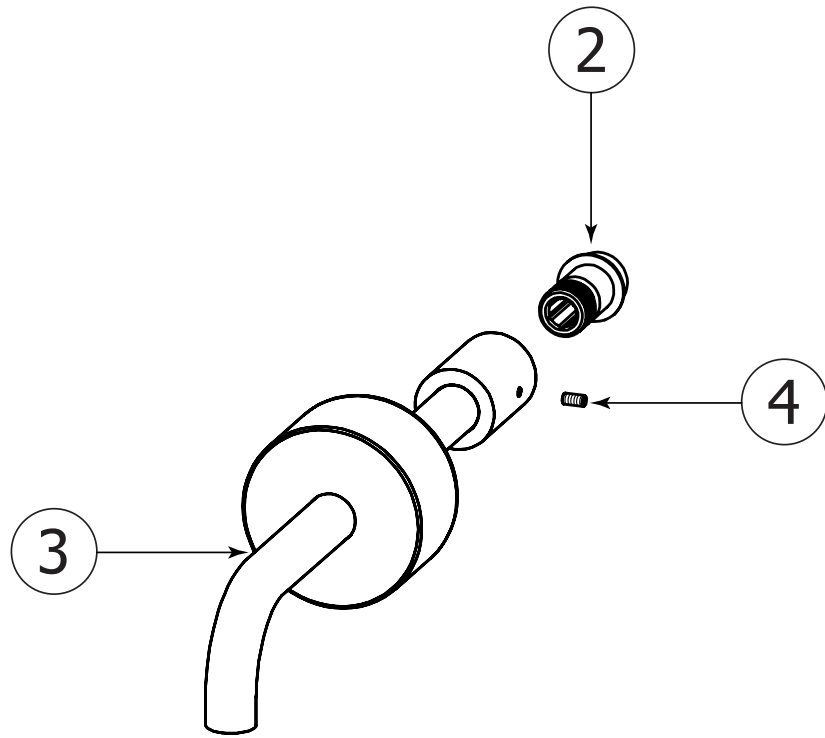


Fig. 5

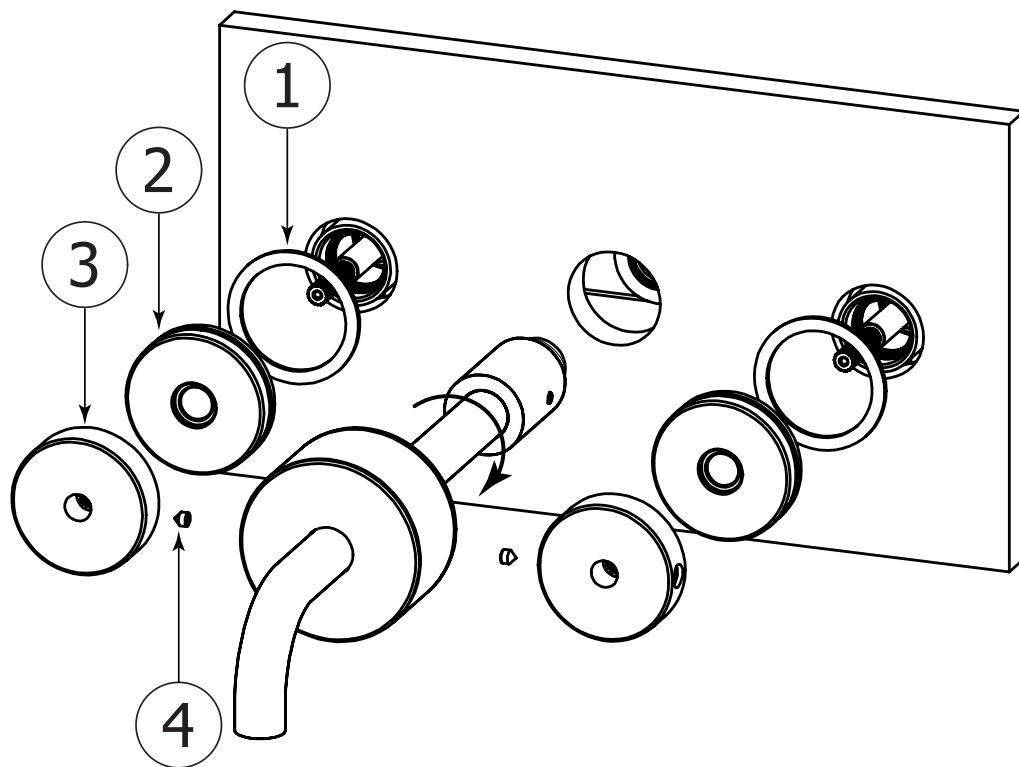


Fig. 6

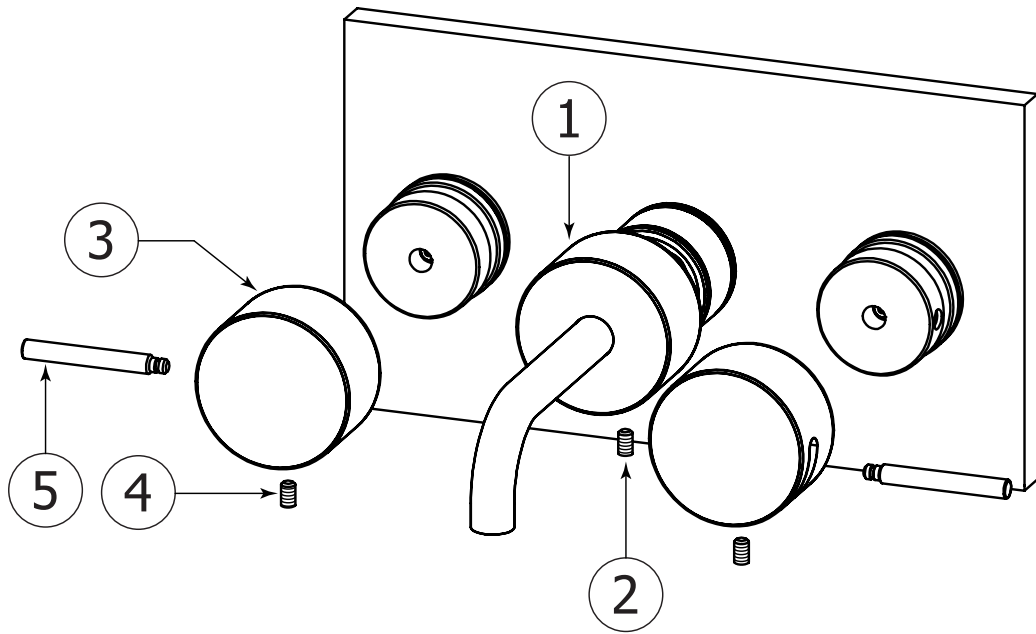


Fig. 7

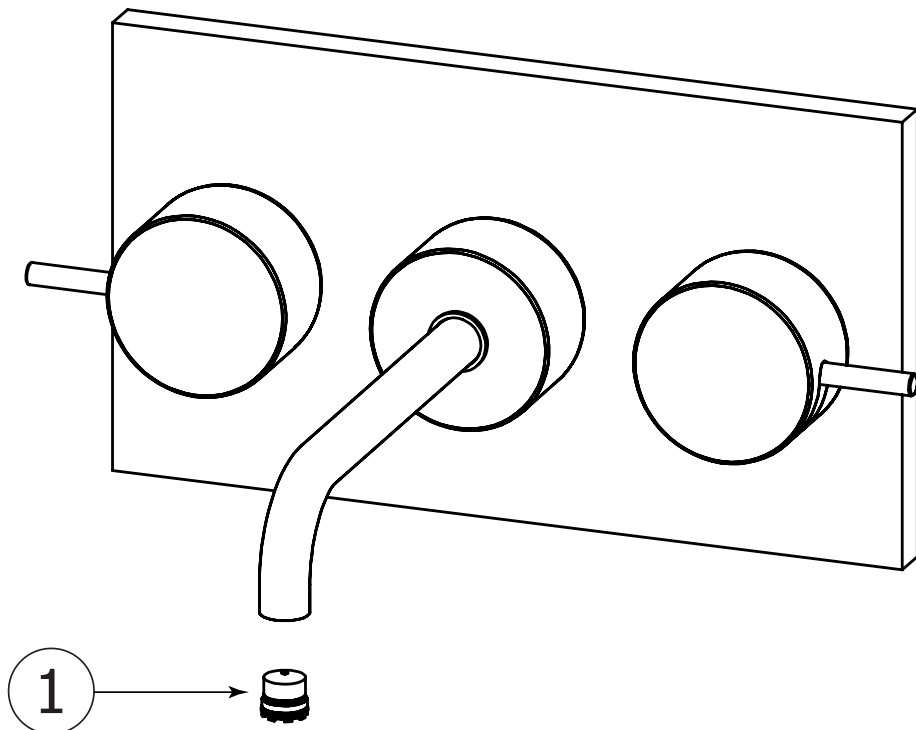
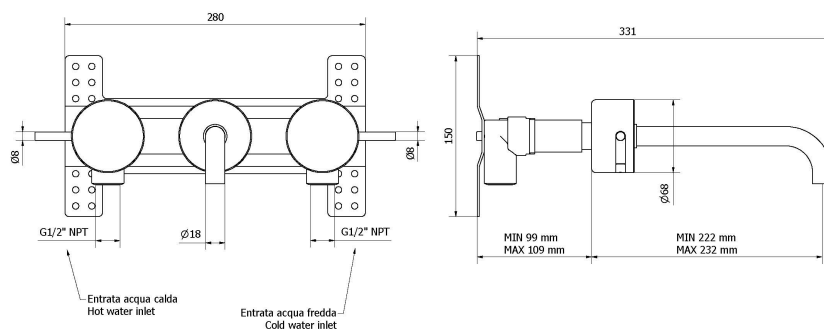


Fig. 8

CL29NM



Description du produit

Robinet de lavabo mural 8" c.c.

- laiton massif
- jet d'eau cristallin
- drain non-inclus
- raccordement 1/2"

hauteur: 4"
projection totale: 9^{1/4}"
débit: 1.3 gpm*

FINIS

Standard
Chrome poli (pcl)

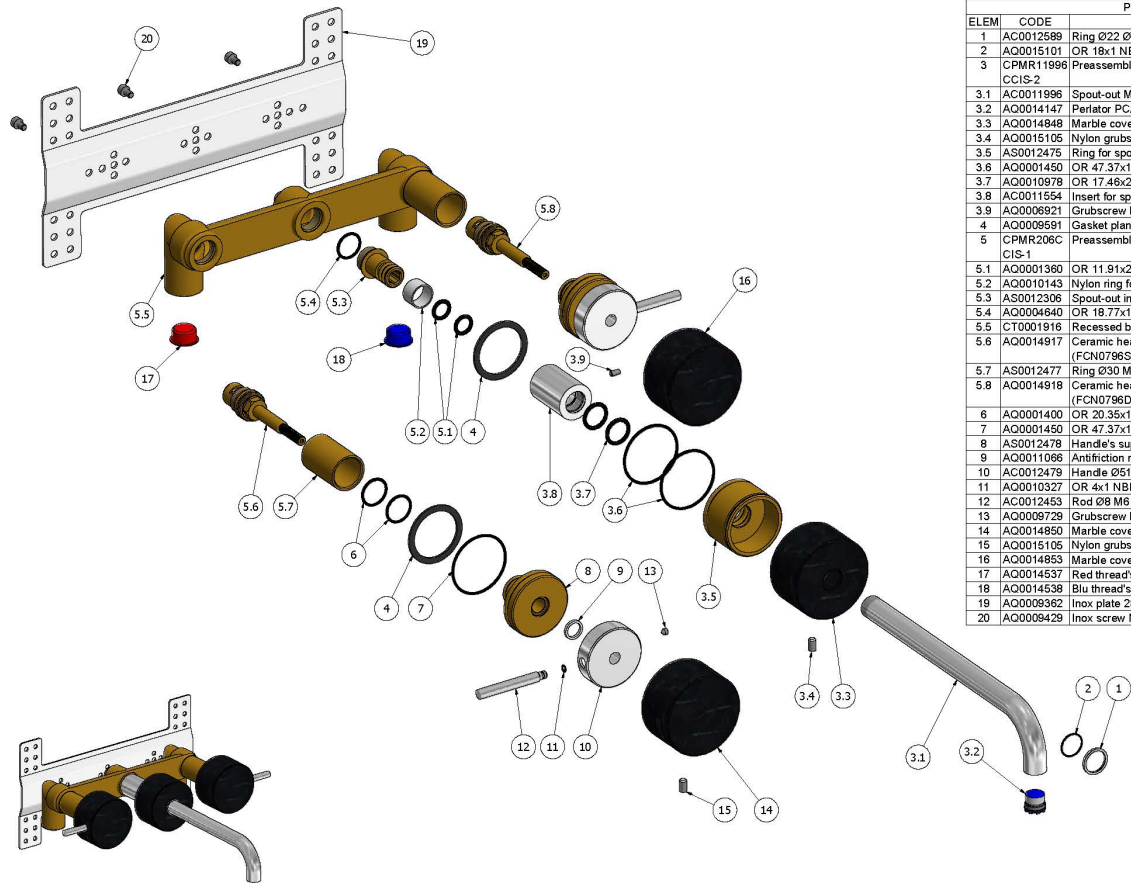
Sur mesure

15 finis sur mesure disponible

(pour plus d'information, demander conseil à votre détaillant)

*Aérateur à débit réduit optionnel: #ABAE443360010 (1.2 gpm)

AQUABRASS



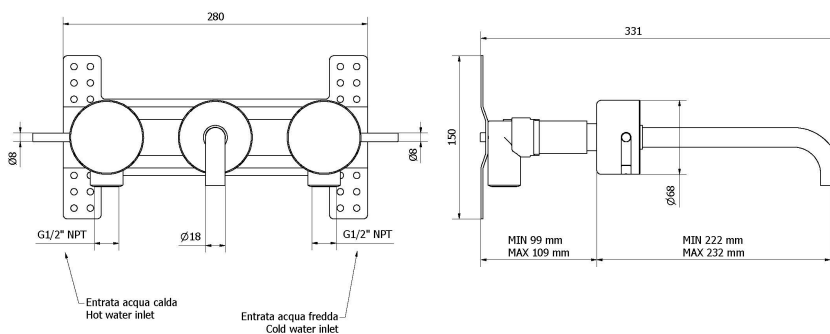
Parts list			
ELEM	CODE	DESCRIPTION	QT
1	AC0012589	Ring Ø22 Ø18.4 H2	1
2	AQ0015101	OR 18x1 NBR 70 SH	1
3	CPMR11996	Preassembled spout out	1
		CIS-2	
3.1	AC0011996	Spout-out M18x1 M16.5x1 Ø18 L244	1
3.2	AQ0014147	Perlator PCA caché 1 GPM (44.3358.010)	1
3.3	AQ0014948	Marble cover Ø68 H40 marquina's black	1
3.4	AQ0015105	Nylon grubscrow M6x10 taglio cacciavite p.p.	1
3.5	AS0012475	Ring for spout Ø62.4 H34	1
3.6	AQ0001450	OR 47.37x1.78 NBR 70 SH	2
3.7	AQ0010978	OR 17.46x2.62 NBR 70 SH	2
3.8	AC0011554	Insert for spout-out Ø30 L42	1
3.9	AC0006921	Grubscrew M4x8 flat point	1
4	AQ0009591	Gasket plane Ø40 Ø48.5 H1.5	3
5	CPMR206C	Preassembled recessed mixer	1
		CIS-1	
5.1	AC0001360	OR 11.91x2.62 NBR 70 SH	2
5.2	AQ0010143	Nylon ring for connection piece Ø20 H12.5	1
5.3	AS0012306	Spout-out insert G1/2" H40	1
5.4	AQ0004640	OR 18.77x1.78 NBR 70 SH	1
5.5	CT0001916	Recessed body NPT	1
5.6	AQ0014917	Ceramic headwork 90° left red (FCN0796S-6090RS)	1
5.7	AS0012477	Ring Ø30 M24x1 H44	2
5.8	AQ0014918	Ceramic headwork 90° right cold blue (FCN0796D-6090BL)	1
6	AC00001400	OR 20.35x1.78 NBR 70 SH	4
7	AC00001450	OR 47.37x1.78 NBR 70 SH	2
8	AS0012478	Handle's support Ø52.4 Ø24.8 H35	2
9	AQ0011066	Antifiction ring Ø15.8x13.2x2.2	2
10	AC0012479	Handle Ø51 H22	2
11	AQ0010327	OR 4x1 NBR 70 SH	2
12	AC0012453	Rod Ø8 M6 H63	2
13	AQ0009729	Grubscrew M5x5 cone point	2
14	AQ0014950	Marble cover Ø68 H40 left	1
15	AQ0015105	Nylon grubscrow M6x10 taglio cacciavite p.p.	2
16	AC0014953	Marble cover Ø68 H60 right	1
17	AQ0014537	Red thread's protecting cap Ø19	1
18	AQ0014538	Blu thread's protecting cap Ø19	1
19	AQ0009362	Inox plate 280x150	1
20	AQ0009429	Inox screw M5x8	3

Aquabrax ne peut pas être tenu responsable d'éventuelles omissions ou erreurs techniques ou typographiques contenues dans ce document et se réserve le droit d'y faire des changements sans préavis.

Dernière révision : 04/11/2016

aquabrax.com

CL29BC



Description du produit

Robinet de lavabo mural 8" c.c.

- laiton massif
- jet d'eau cristallin
- drain non-inclus
- raccordement 1/2"

hauteur: 4"
projection totale: 9^{1/4}"
débit: 1.3 gpm*

FINIS

Standard
Chrome poli (pc)

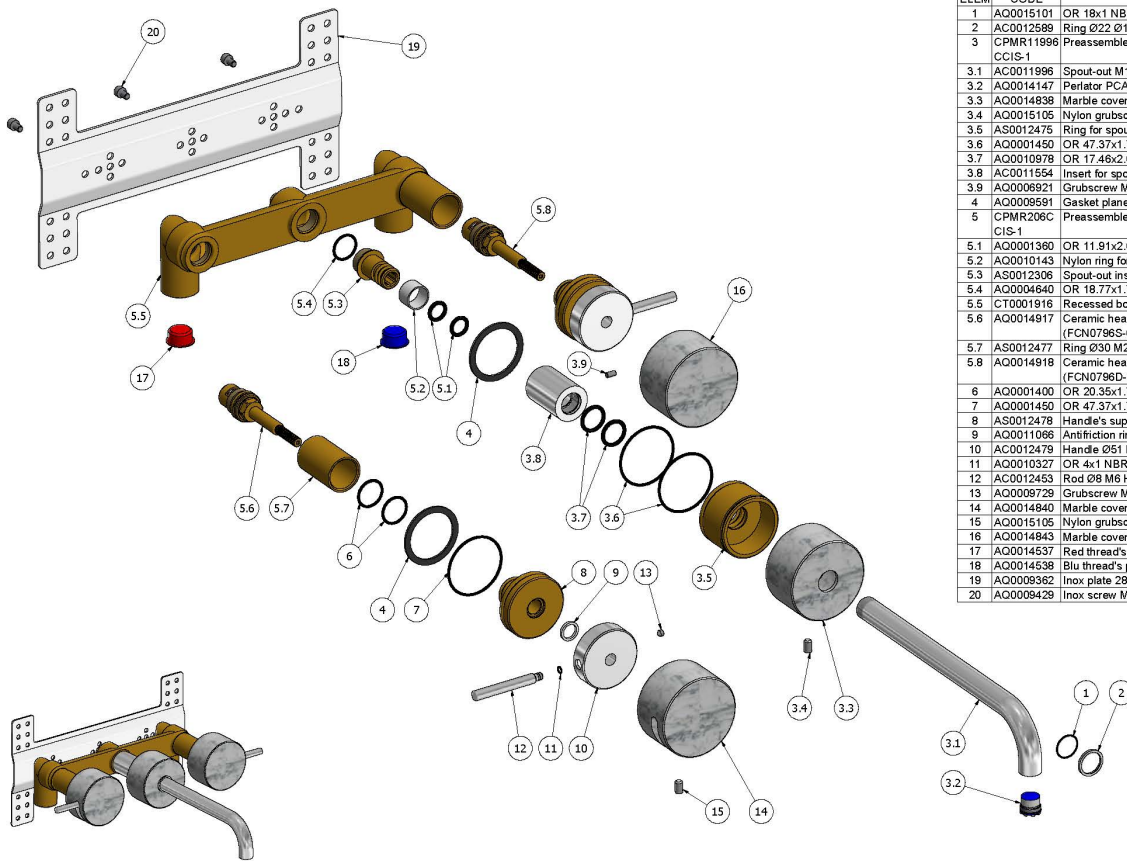
Sur mesure

15 finis sur mesure disponible

(pour plus d'information, demander conseil à votre détaillant)

*Aérateur à débit réduit optionnel: #ABAE443360010 (1.2 gpm)

AQUABRASS



Parts list			
ELEM	CODE	DESCRIPTION	QT
1	AC0015101	OR 18x1 NBR 70 SH	1
2	AC0012589	Ring Ø22 Ø18.4 H2	1
3	CPMR11996	Preassembled spout out CCIS-1	1
3.1	AC0011996	Spout-out M18x1 M16.5x1 Ø18 L244	1
3.2	AC0014147	Perlator PCA caché 1 GPM (44.3358.010)	1
3.3	AC0014838	Marble cover Ø68 H40 carrara's white	1
3.4	AC0015105	Nylon grubscREW M6x10 taglio cacciavite p.p.	1
3.5	AS0012475	Ring for spout Ø62.4 H34	1
3.6	AQ0001450	OR 47.37x1.78 NBR 70 SH	2
3.7	AQ0010978	OR 17.46x2.62 NBR 70 SH	2
3.8	AC0011554	Insert for spout-out Ø30 L42	1
3.9	AC0008921	GrubscREW M4x8 flat point	1
4	AC0009591	Casket plane Ø40 Ø49.5 H1.5	3
5	CPMR206C	Preassembled recessed mixer CIS-1	1
5.1	AC0001360	OR 11.91x2.62 NBR 70 SH	2
5.2	AC0010143	Nylon ring for connection piece Ø20 H12.5	1
5.3	AS0012306	Spout-out insert G1/2" H40	1
5.4	AQ0004640	OR 18.77x1.78 NBR 70 SH	1
5.5	CT0001916	Recessed body NPT	1
5.6	AQ0014917	Ceramic headwork 90° left red (FCN0796S-6090R5)	1
5.7	AS0012477	Ring Ø30 M24x1 H44	2
5.8	AQ0014918	Ceramic headwork 90° right cold blue (FCN0796D-6090B1)	1
6	AC0001400	OR 20.35x1.78 NBR 70 SH	4
7	AC0001450	OR 47.37x1.78 NBR 70 SH	2
8	AS0012478	Handle's support Ø52.4 Ø24.8 H35	2
9	AC0011066	Antifriccion ring Ø15.8x13.2x2.2	2
10	AC0012479	Handle Ø51 H22	2
11	AQ0010327	OR 4x1 NBR 70 SH	2
12	AC0012453	Rod Ø8 M6 H63	2
13	AC0009729	GrubscREW M5x5 cone point	2
14	AC0014940	Marble cover Ø68 H40 left	1
15	AC0015105	Nylon grubscREW M6x10 taglio cacciavite p.p.	2
16	AC0014843	Marble cover Ø68 H60 right	1
17	AC0014537	Red thread's protecting cap Ø19	1
18	AC0014538	Blu thread's protecting cap Ø19	1
19	AC0009362	Inox plate 280x150	1
20	AQ0009429	Inox screw M5x8	3

CARACTERISTIQUES TECHNIQUES

Pression dynamique minimale _____	0.5 bar
Pression de service maximale _____	5 bar
Pression de service recommandée _____	1-5 bar
Il est recommandé d'utiliser un réducteur de pression en cas, dans le système hydraulique, il y a des pressions statiques supérieures à 5 bar.	
Température maximum d'eau chaude _____	80° C

INSTALLATION, D'ENTRETIEN ET VÉRIFICATIONS PRÉLIMINAIRES

Pour assurer le bon fonctionnement du produit et il puisse durer dans le temps, il est nécessaire qu'ils soient remplies les procédures de installation et l'entretien définies dans la brochure.

S'appuyer sur un plombier qualifié. S'assures que les tuyauteries soient nettoyées par toutes saletés et résidus.

INSTALLATION

- Fig. 2:** Pour effectuer un positionnement optimal il est nécessaire de faire un test d'assemblage pour déterminer la profondeur du support en bois avant de fixer la valve dans le mur. Placer le boîtier de la valve sur le support en metal (4) et serrer les trois vis. Visser le support en bois sur les montants horizontaux à la hauteur désirée.
- Fig. 3:** Faire trois trous sur le mur, respecter la distance comme illustré en fig. 1. Le diamètre recommandé est \varnothing [35.00] 1 3/8" afinque le joint torique scellé au revêtement.
- Fig. 4:** **L'embout mâle (2) déjà placé sur votre brute devrait être marqué sur le point le plus haut avant de les dévisser.**
- Fig. 5:** Une fois retiré l'embout mâle (2) doit être complètement insérer sur le bec (3), point vertical en haut, et bloqué avec la vis "Allen". Re-installer le bec sur le brut. Viser à fond , mais ne serrez pas trop.
- Fig. 6:** Placer le joint torique dans le support sous le marble. Insérer la poignée sur la tête céramique, en insérant l'anneau PTFE. Vérifier l'emplacement de la poignée en rapport au mouvement d'ouverture et de clôture. Fixer la poignée avec la petite vis.
- Fig. 7:** Insérer la couverture en marbre sur son support, en faisant attention de ne pas l'endommager. Quand le trou fileté du support est en ligne avec le trou de la couverture, insérer la vis de retenue. Glisser la couverture jusqu'au le mur. Visser la levier sur la poignée et vérifier le fonctionnement.
- Fig. 8:** Quand nécessaire, dévisser l'aérateur (1) pour le nettoyer. le tremper dans un mélange de vinaigre et d'eau, pour retirer le calcaire qui pourrait s'y être accumulé. Une fois les pièces nettoyées, replacer l'aérateur.

AQUABRASS